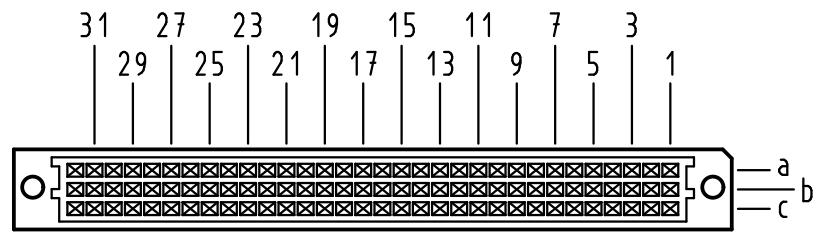


Alle Rechte vorbehalten/ All rights reserved

**X**  
Kontaktanordnung  
contact arrangement

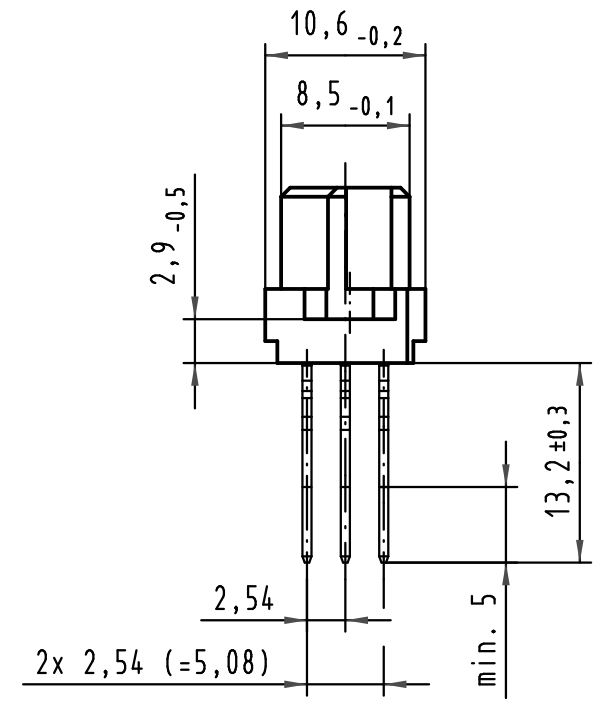


96 Signal Kontakte  
96 signal contacts

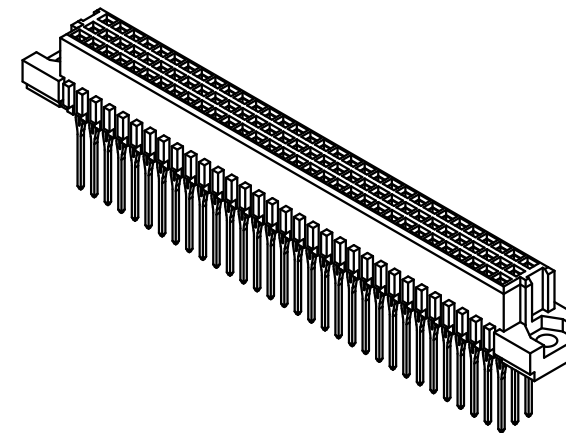
☒ = Kontaktposition belegt  
= position with contact

□ = Kontaktposition nicht belegt  
= position without contact

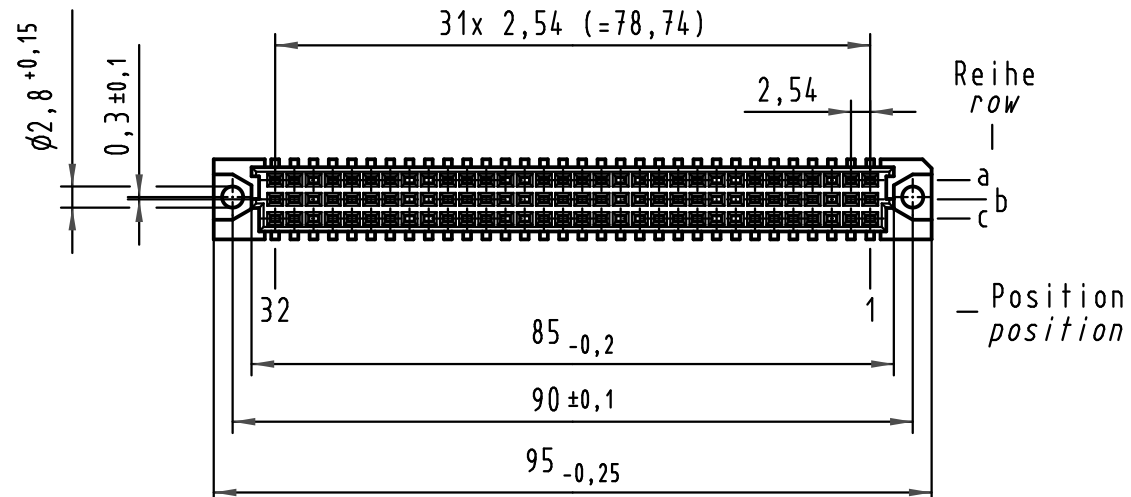
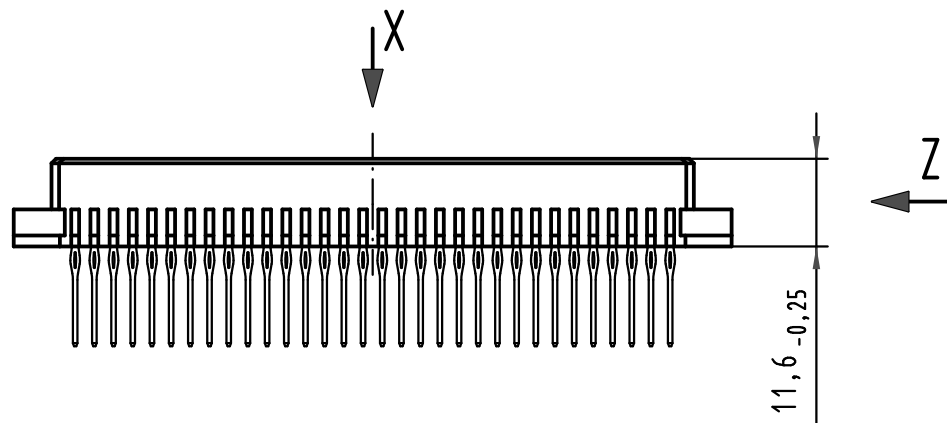
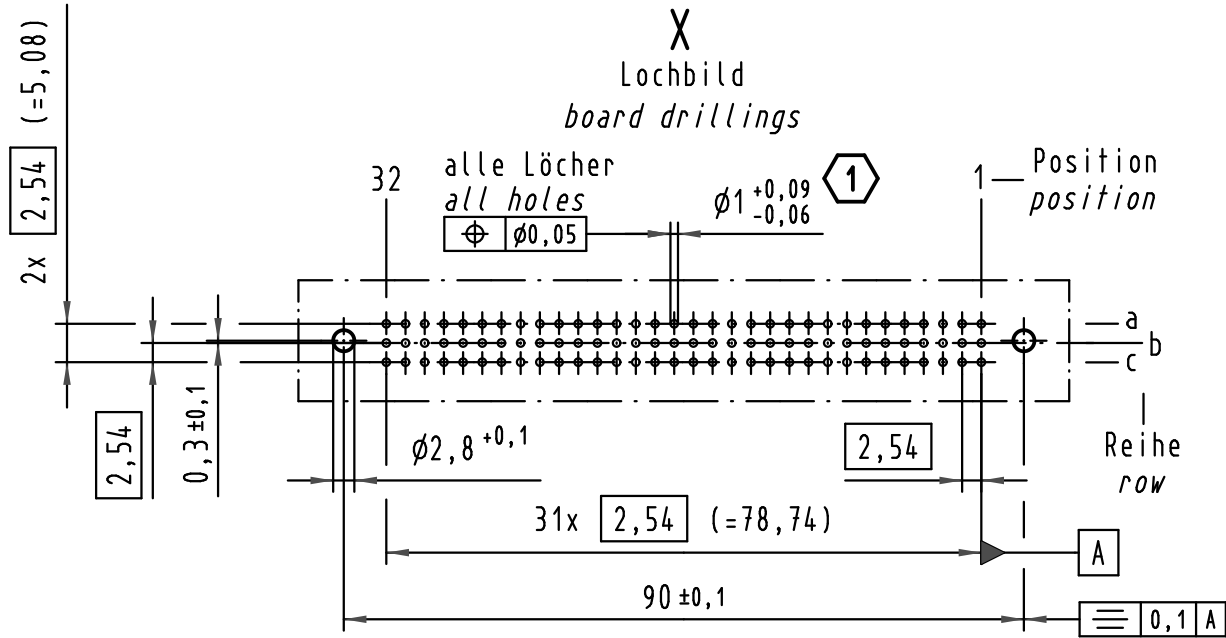
**Z (2:1)**



Steckbereich entspricht AFS 3  
mating zone equal pl 3



**X**  
Lochbild  
board drillings



1 Empfohlener Lochaufbau und weitere Informationen siehe: DS 09 03 210 00 02  
recommended configuration of plated through holes and further information see: DS 09 03 210 00 02

All Dimensions in mm Original Size DIN A 3			Techn. Character.		
Mod.	Dat.	Name		Dat.	Name
36192	19.11.10	Hage.	Detail.	14.10.99	Rie.
35521	22.06.09	LehT	Insp.	14.10.99	Pa.
34650	25.09.07	Hage.	Stand.		
26965	24.01.00	Rie.			
26859					

09 03 296 6861	2
09 03 296 2861	1
Bestell-Nr. part-no.	Anforderungsstufe performance level 1
Nicht tolerierte Maßel Free size tolerances IEC 60603-2	
Bauform C Federleiste, Einpreß 13,2 , 96 pol. , Anschluß vergoldet type C female connector, press-in 13,2 , 96 pol. , termination gold-plated	
TB 09 03 296 x861 Blatt/page	
Sub.	

